





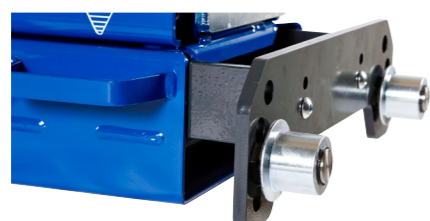
AC Hydraulic ^{A/S}
NO COMPROMISE



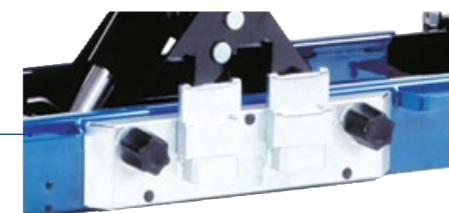
De lage hoogte van 180 mm en het smalle ontwerp maken de krik zeer geschikt voor voertuigen met weinig bodemvrijheid



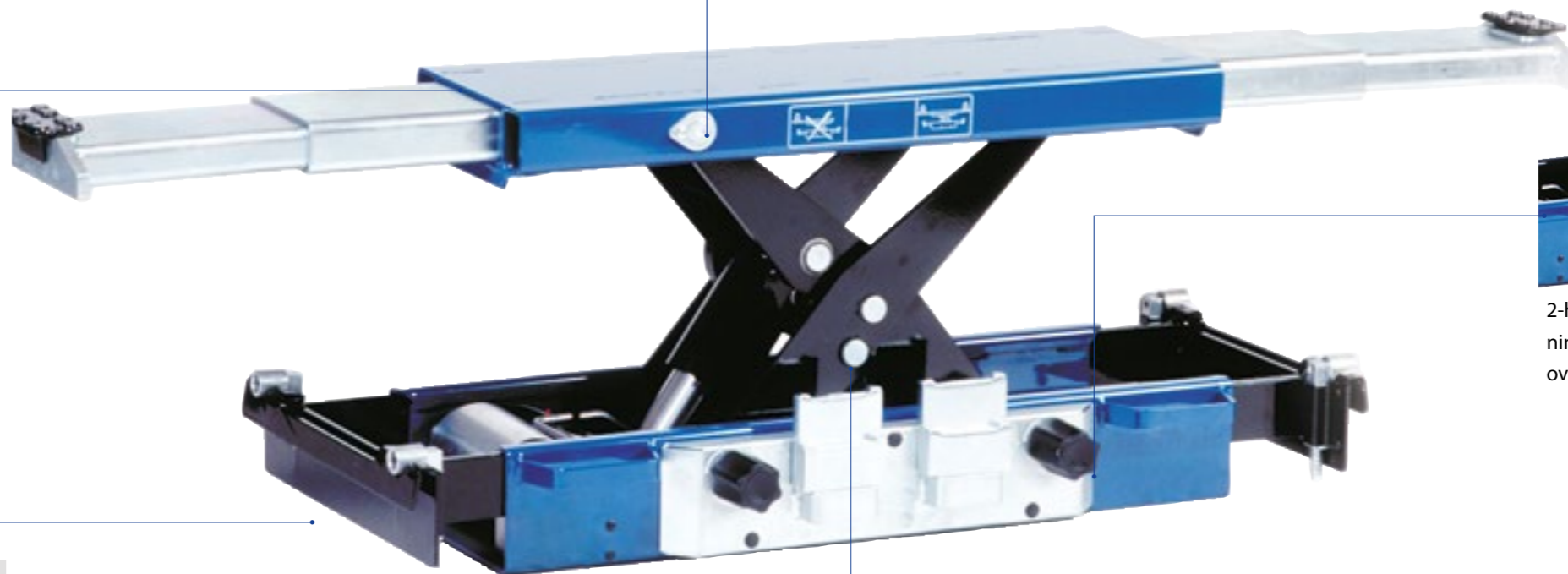
Groot en flexibel bereik aangezien de hef-puntafstand tot 1.610 mm kan worden ingesteld



Uniek, in hoogte verstelbaar ophangstelsysteem - past op alle hefbruggen en smeerputten



2-handsbediening met dodemansbediening, mechanische veiligheidsstop en overdrukklep voor optimale veiligheid



Snel en efficiënt heffen dankzij de bedrijfszekere en geluidsarme pomp

Kies voor:

-  Specialisten
-  Advies op maat
-  Premium kwaliteit
-  Persoonlijke service
-  Fabriekshomologaties

AC HYDRAULIC

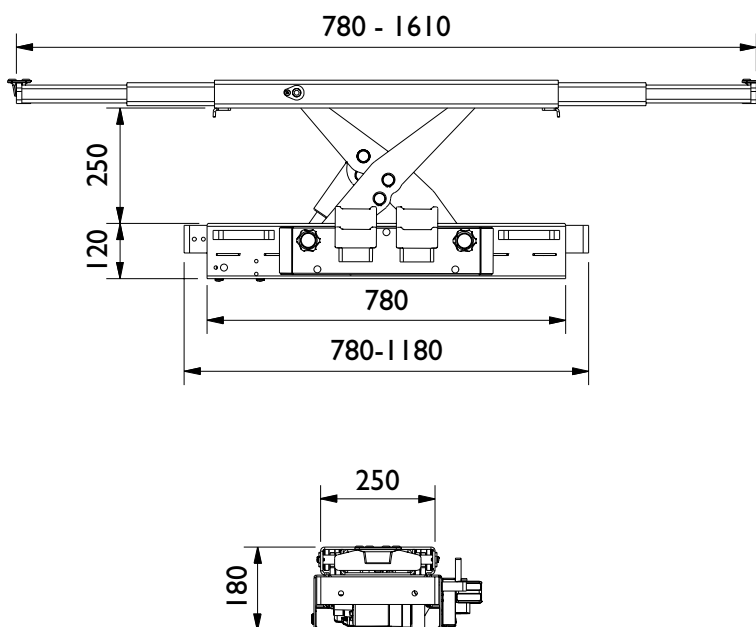
In 1958 werd in Viborg (DK) AC Hydraulic opgericht door de Deense meestersmid Anker Christiansen (AC). Vandaag de dag is dit familiebedrijf in handen van de 3e generatie. Met 130 medewerkers, 10.000 m² high-tech productie ruimte, moderne lasrobots, laser snijders en state-of-the-art CNC machines is er geen enkel compromis op kwaliteit. Dat bewijzen de beste garantievoorwaarden ter wereld: 10 jaar garantie op de staalconstructie en maar liefst 3 jaar op de hydrauliek (pomp en cilinder). Vertrouw dus op AC:



SCAN OF KLIK OP QR CODE OM NAAR PRODUCTVIDEO TE GAAN

TECHNISCHE SPECIFICATIES

| | SD20L | SD26L | SD20PHL | SD26PHL |
|-------------------------|--------------|--------------|--------------|--------------|
| Hefvermogen | 2,0 t | 2,6 t | 2,0 t | 2,6 t |
| Slaglengthe | 250 mm | 250 mm | 250 mm | 250 mm |
| Min. hoogte | 180 mm | 180 mm | 180 mm | 180 mm |
| Hefarmen (telescopisch) | 780-1.610 mm | 780-1.610 mm | 780-1.610 mm | 780-1.610 mm |
| Breedte (ex. ophanging) | 780-1.180 mm | 780-1.180 mm | 780-1.180 mm | 780-1.180 mm |
| Heframe (hoogte) | 120 mm | 120 mm | 120 mm | 120 mm |
| Heframe (breedte) | 250 mm | 250 mm | 250 mm | 250 mm |
| Bedrijfsdruk | | | 7-12 bar | 7-12 bar |
| Min. luchtverbruik | | | 350 l/min. | 350 l/min. |
| Gewicht (ex. ophanging) | 105 kg | 105 kg | 110 kg | 110 kg |



STANDAARD LEVERING

- Draagarmen
- 3 Sets verlengstukken (10/40/85 mm)
- Rubberen kussen ter bescherming van het chassis
- Kleur RAL 5010 blauw
- Kleur RAL 3002 rood
- Kleur RAL 7016 grijs

OPTIES

- Verbreedset
- Afwijkende kleur op aanvraag
- Luchtspiraalleidingset
- Rubberblokken (40mm of 80 mm)
- Verlengstuk 130 mm
- Krikzadel met arm

