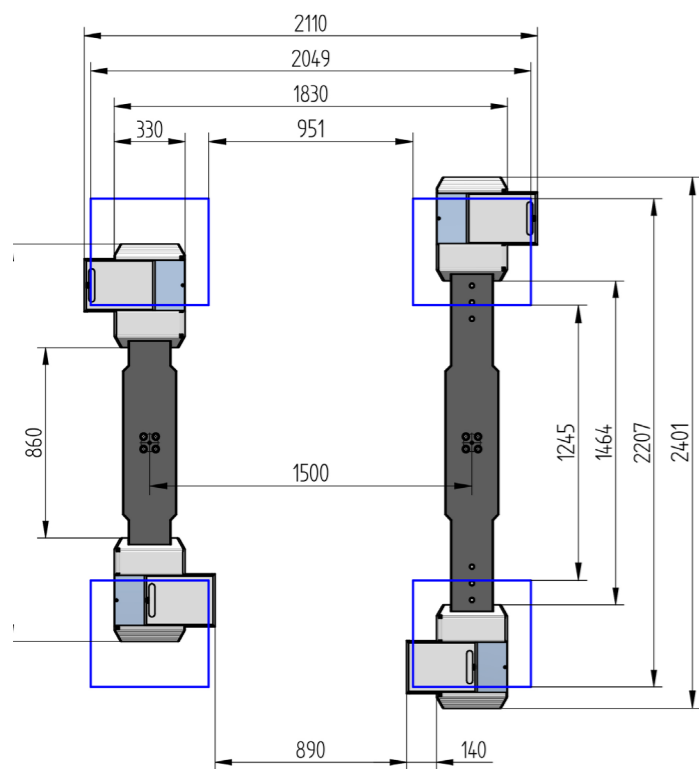


TECHNISCHE SPECIFICATIES

Hefvermogen:	3500 kg
Hefhoogte:	2.023 mm
Cilinderdiameter:	123 mm
Afstand tussen cilinders:	1.500 mm
Chassis lengte (min - max):	1.700 - 2.400 mm
Overrijhoogte:	60 mm
Hef/daal tijd:	35 sec
Aansluiting:	400 V 3 Ph. - 50 Hz. 16A (motor 3 Kw.)



Toekomstbestendige broekcassete (optie).

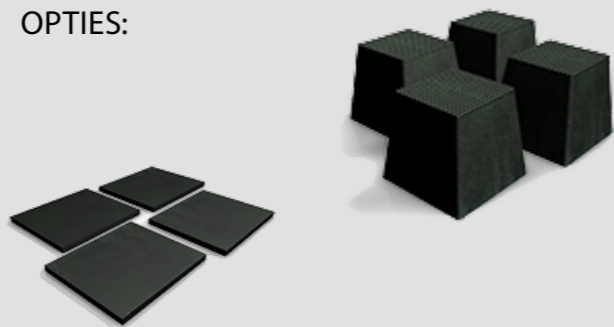
STANDAARD LEVERING:

- 70mm opnameblokken
- CE stop met accoustisch signaal

SEPERAAT TE BESTELLEN:

- Vormvaste buispalen cassette

OPTIES:



Nussbaum

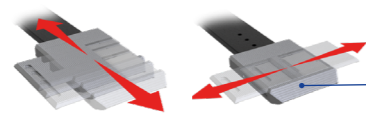
TL 2.35 NGD
170-240

STEMPELHEFBRUG MET CHASSIS OPNAME
CILINDERAFSTAND 1500 MM



Kies voor:

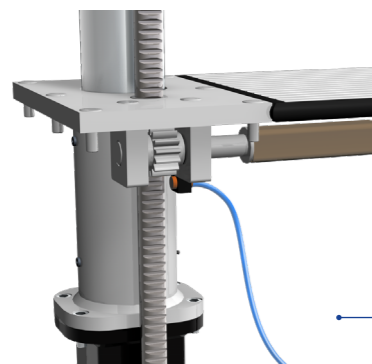
-  Specialisten
-  Advies op maat
-  Premium kwaliteit
-  Persoonlijke service
-  Fabriekshomologaties



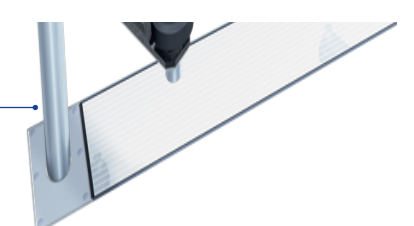
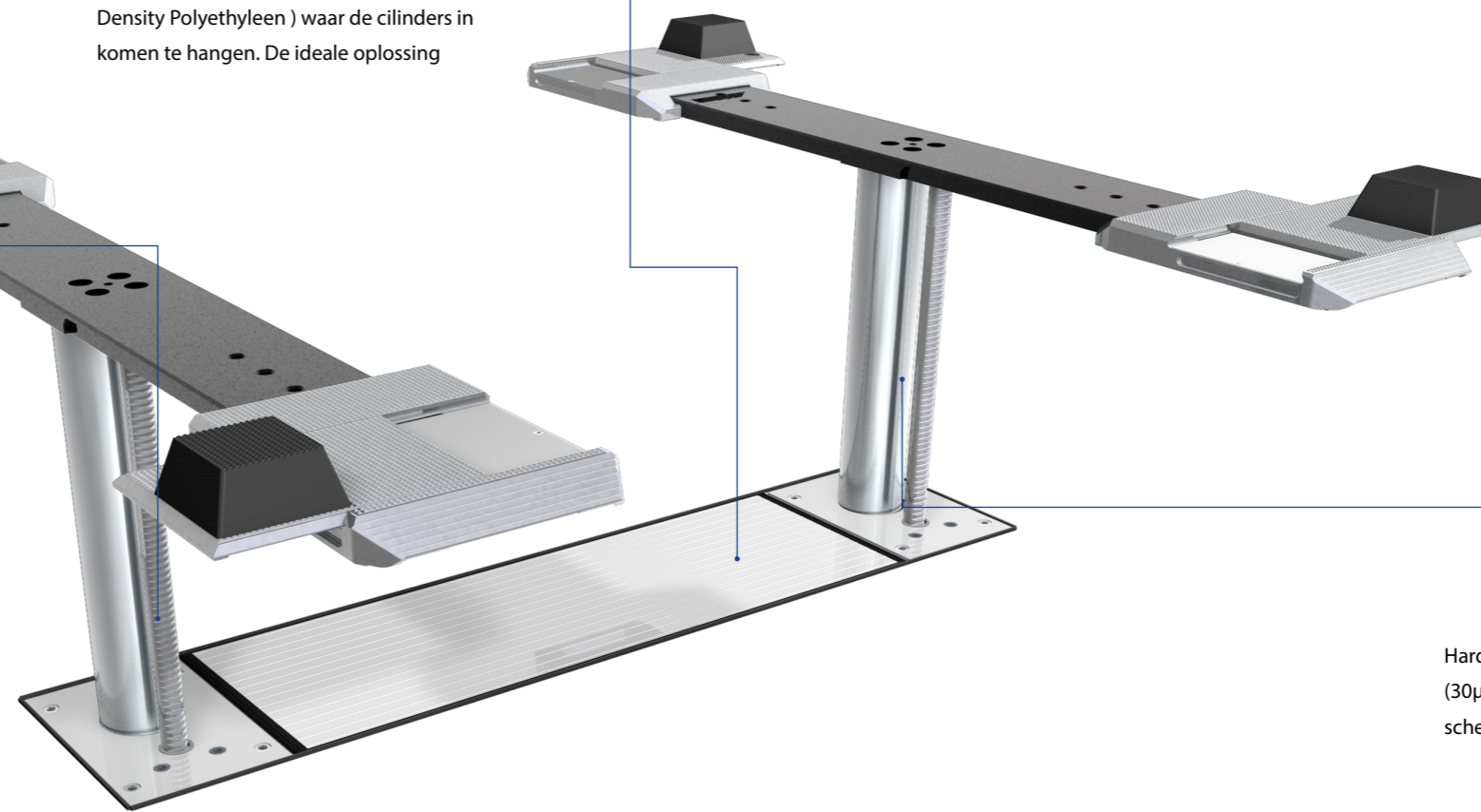
Standaard voorzien van aluminium opname plateau's welke X/Y verstelbaar zijn.



Vormvaste buispalencassette, deze bestaat uit een gegalvaniseerde bovenbak waar de pompunit in gebouwd is en 2 HDPE (High Density Polyethyleen) waar de cilinders in komen te hangen. De ideale oplossing



Synchronisatie door middel van roestvrij stalen tandstangen en torsiebar, hierdoor is de gelijkloop van beide cilinders gegarandeerd. Door dit systeem is het mogelijk om de brug in de zogenaamde buispalen cassette te bouwen



Hardchromen cilinders (30µm dikke chroomlaag) de perfecte bescherming tegen corrosie en beschadigingen.

NUSSBAUM

Met meer dan 40 jaar ervaring en honderdduizenden geïnstalleerde hefbruggen wereldwijd, is Nussbaum volledig toegewijd aan het leveren van technologie en kwaliteit.

Made in Germany is meer dan alleen een slogan: kolommen, draagarmen en zelfs complete cilinders worden volledig in eigen huis geproduceerd. En elke hefbrug wordt onder belasting getest voordat deze de fabriek verlaat! Sinds 2022 is Nussbaum onderdeel van de Stertil Group uit Kootstertille, producent van de bekende Stertil-Koni hefbruggen. Met een Nussbaum brug kiest u voor zekerheid en kwaliteit.