

HOFMANN



GEODYNA 7340 L/P WIELBALANCER



stokvis[®] equipment

DE OPLOSSING VOOR UW WERKPLAATS

Kies voor:

-  Specialisten
-  Advies op maat
-  Premium kwaliteit
-  Persoonlijke service
-  Fabriekshomologaties



Gebruik de meetarm om de velgafmetingen te bepalen en de semi-automatische voorselectie van de balansmodus via easyAlu. Meetarm assisteert ook bij het plakken van het wielgewicht



Pinpoint-laser geeft de precieze plaatsing van het kleefgewicht aan, na het reinigen van de velg kan het gewicht gelijk aangebracht worden op de 5 uurs positie.



Smart Sonar. Automatische, contactloze velgbreedte-bepaling levert grotere nauwkeurigheid en gebruiksgemak op. Een tijdsbesparing van 30% op het volledige proces in vergelijking met handmatige bediening.



Handmatige opspanning. Gepatenteerde Power Clamp™ elektromechanische opspannen van het wiel, betekend hoge nauwkeurigheid met een constante kracht, waardoor de kans op omslagfouten wordt verkleind (alleen op P versie)



De extra lange opspanas met een lengte van 225 mm, maakt het gebruik van typespanflenzen en andere accessoires voor bijna elk type velg mogelijk



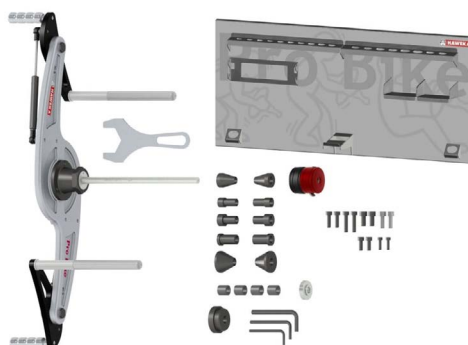
HOFMANN

Hofmann (onderdeel van de Snap-on Groep) is al sinds 1931 wereldwijd een betrouwbare partner van de auto- en bandenindustrie. Het merk staat voor kwaliteit en innovatie op het gebied van wielservice apparatuur. Veel van de machines zijn goedgekeurd en worden aanbevolen door autofabrikanten.

TECHNISCHE SPECIFICATIES

Velgdiameter:	8-32 inch (manueel)
Max. wieldiameter:	1.050 mm
Velgbreedte:	1- 20 inch
Wielgewicht:	70 kg
Eigen gewicht:	115 kg
Asmaat:	Ø 40 mm / 225 mm lang
Aansluiting:	230 V 1 pH - 50/60 Hz
Draaisnelheid:	< 200 tpm
Naukeurigheid:	1 gram
Afmetingen:	1.365 x 900 x 1.830 LxBxH

OPTIES:



STANDAARD LEVERING:

- Wielbalanceermachine Geodyna 7340
- Kleefgewichten verwijderaar
- Gewichtentang
- Set van 3 centreer konussen (42 - 116 mm)
- Wielkap
- Opspanhuls incl. kunststof bescherming

OPTIES:

- Diverse opspankonussen
- Opspanset dubbellucht
- Set precisie konussen
- Type spanplaten t.b.v. aandrukken op de boutgaten

HOMOLOGATIES:

- | | | |
|--------------|-----------|--------|
| - Audi | - Skoda | - Seat |
| - Mercedes | - Porsche | - Opel |
| - Volkswagen | -Mercedes | - BMW |