

AC Hydraulic DK50HLQ

Vloer verrijdbare garagekrik met een hefvermogen van 5.000 kg..



De DK50HLQ garagekrik van AC heeft een zeer lage minimale hoogte van slechts 140 mm

Het frame van de garagekriks is breed, robuust en van een zeer hoge kwaliteit staal.

Voor optimale veiligheid bij het omlaag brengen van de krik, zijn deze voorzien van een handbediende dodemansbediening.

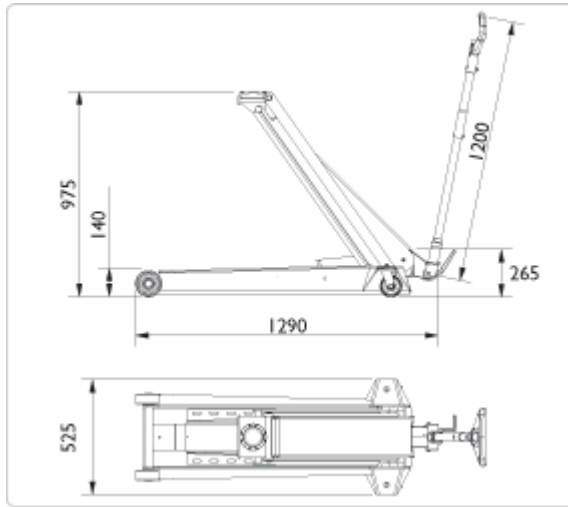
De DK50HLQ is uitgevoerd met een snelhefpedaal voor het eenvoudig en snel omhoog brengen van de krik tot het hefpunt.

RAL-kleuren:
Blauw, RAL 5010



Art.nr. DK50HLQ: 1301-000008

Technische tekening



AC Hydraulic, opgericht in 1958, ontwerpt en produceert al haar hydrauliek producten in eigen huis in het Deense Viborg. Voor de productie wordt gebruikt gemaakt van moderne laser snijmachines en state-of-the-art CNC apparatuur.

De strenge kwaliteitsnormen en ISO9001 certificering garanderen de bekende en beproefde hoge kwaliteit van alle AC producten. Elk AC product wordt voor het verlaten van de fabriek getest en gecontroleerd.

AC levert een complete range hydrauliek producten voor zowel het personenwagen segment als Heavy Duty toepassingen, waaronder garagekriks, put- en brugkriks, versnellingsbak kriks, motortakels en werkplaatspersen.

Door continue te innoveren en bestaande producten te blijven verbeteren, heeft AC zich een positie verworven als marktleider van hydraulische werkplaats equipment voor de Europese markt.

Technische gegevens

Hefvermogen: 5 ton
 Minimale hoogte: 140 mm
 Maximale hoogte: 975 mm
 Lengte, frame: 1.290 mm
 Lengte, handgreep: 1.200 mm

Hoogte frame: 265 mm
 Breedte: 525 mm
 Gewicht: 170 kg

Toebehoren



G4-Luchtbanden

Art.nr. 1309-000012

FDK2-Verlengstuk,
125 mm

Art.nr. 1309-000001

stokvis® **equipment**

Bergweidedijk 7 7418 AB Deventer
 T: +31 (0)570 - 500 500 F: +31 (0)570 - 624 644 info@stokvis-equipment.nl www.stokvis-equipment.nl



A member of the Steril Group